



General information

- Pour la mesure de déplacements avec des longueurs jusqu'à 2000 mm (longueurs spéciales sur demande)
- Après évaluation de flancs quadruple résolution 0,1 mm ou 0,01 mm
- Avec rainure de référence
- Protection selon IP 66
- Ige de mesurage chromée dur, résistante à la corrosion et à l'usure
- Ajustage et et montage faciles
- Système de mesure avec racleur de crasse
- Système de mesure encapsulé
- Grande plage de températures -20°C ... + 85°C
- Exempt de maintenance

Structure, Fonctionnement, Données techniques

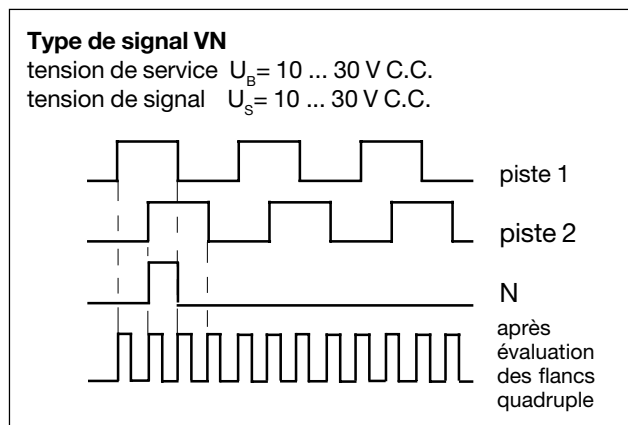
Structure et fonctionnement

Les règles de mesure consistent en une barre métallique avec une surface d'acier chromé et une tête de mesure encapsulée en Durethan bkV 30h601.

La résolution maxi. est 0,1 mm (GEL 220) ou 0,01 mm (GEL 221) avec multiplication des fronts. Le mesurage de la distance s'effectue à travers de la parois, le système de mesurage travaillant avec des semi-conducteurs contrôlés par les champs magnétiques.

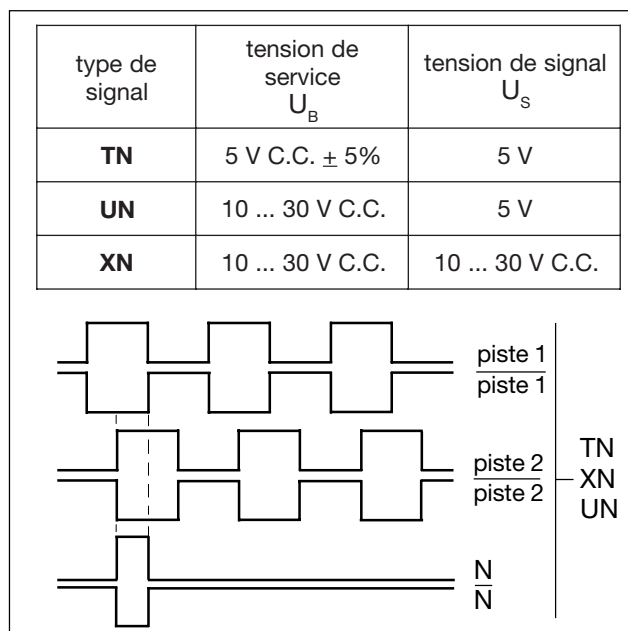
Type de signal VN

Le type de signal «V» désigne deux pistes avec de signaux carrés déphasés de 90°. La troisième piste «N» (option) fournit le signal de référence d'une longueur définie. Toutes les sorties sont munies d'un étage final push-pull et peuvent résister à un court-circuit pour une durée infinie.



Types de signal TN, UN, XN

Les deux pistes et le signal de référence (option) sont également disponibles à la sortie sous forme de signaux inversés. Les niveaux de sortie des types de signal TN, UN sont compatibles RS-422-A et RS-485.



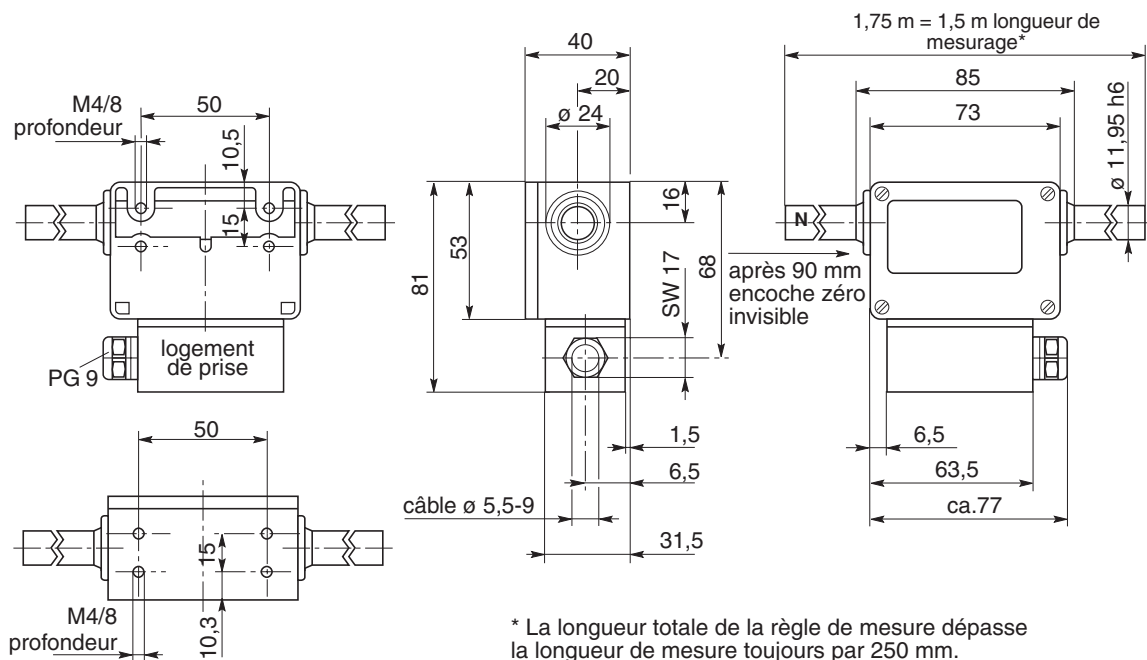
Données techniques selon DIN 32876/32878

	GEL 220	GEL 221
Coefficient de dilatation thermique	12 $\mu\text{m}/(\text{K} \cdot \text{m})$	
Pression de mesure	5 N	
Vitesse d'avance	2 m/s	
Vitesse de déplacement	8 m/s	4 m/s
Résolution	0,1 mm	0,01 mm
Limite d'erreur par m	0,1 mm	0,05 mm
Déviation	0,03 mm	0,003 mm
Répétabilité	0,01 mm	0,002 mm
Ecart des valeurs mesurées dû au renversement	0,01 mm	0,002 mm
Seuil de réponse	0,135 mm	0,016 mm
Fréquence d'impulsion maxi.	200 kHz	
Puissance absorbée ($R_L = \infty$)	1,1 W	
Température de travail selon DIN 32876	0 °C ... + 70 °C (standard) -20 °C ... + 85 °C (option)	
Température de service selon DIN 32876	-20 °C ... + 85 °C	
Températures de stockage selon DIN 32876	-40 °C ... + 105 °C	
Protection selon DIN 40050	IP 66	
Résistance aux vibration selon IEC 68 partie 2-27		
Gamme de fréquence	10 ... 2000 Hz	
Accélération de pointe	100 m/s^2	
Cycles de fréquence	10	
Résistance aux chocs selon IEC	accélération 1000 m/s^2 , durée 11 ms	
Pouvoir d'isolant selon DIN 57660 tome 500 (8.2.2) ou VDE 0113 (13.1)	$R_i > 1 \text{ M}\Omega$, pour une tension de contrôle de 500 V	
Compatibilité électromagnétique	EN 61000-6-1 à 4	

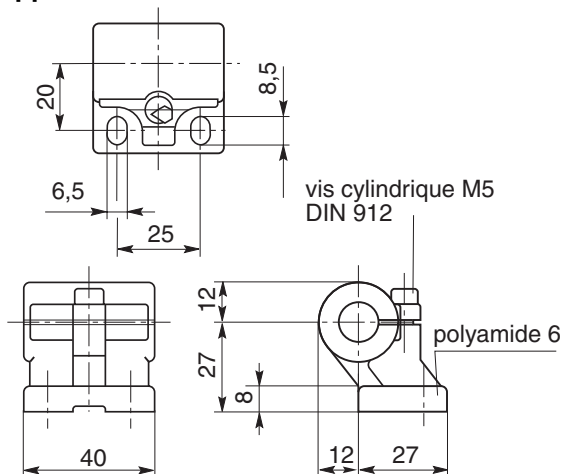
Les règles de mesure sont conformes à la directive EMV 89336/ECC et pour cette raison elles sont dotées de la marque CE.

Dimensions, Raccordement

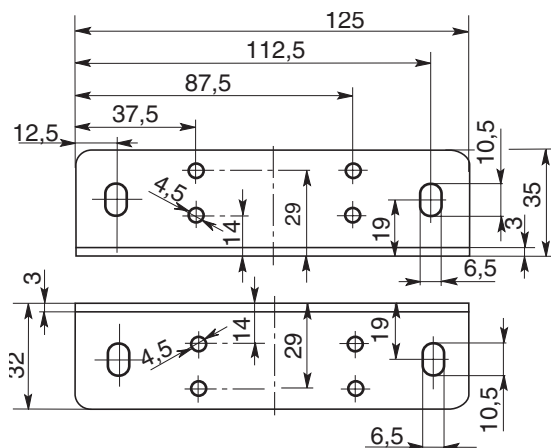
Règle de mesure GEL 220//221



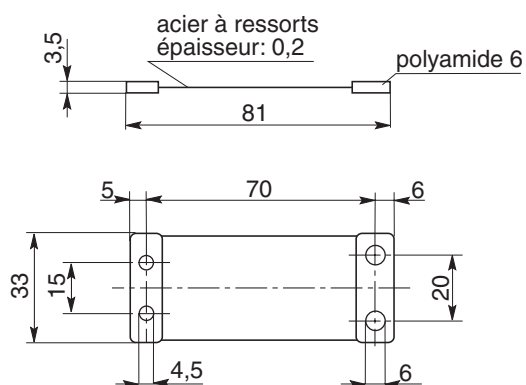
Support de fixation BB 220



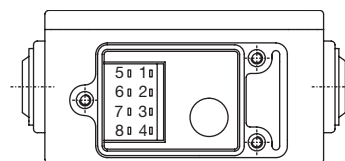
Angle de montage MW 220



Tôle remorquer SB 220



Raccordement



Pol	signal
1	piste 1
2	piste 2
3	signal zéro
4	0 V, terre
5	piste 1
6	piste 2
7	signal zéro
8	+U _s 5 V C.C. (TN), 10 ... 30 V C.C. (XN, UN, VN)

seulement pour forme de signal TN, UN, XN

...

Clé de référence

Montage mécanique

- Montez la tête de mesure selon le plan coté en suivant les instructions ci-après. Le signal zéro peut se trouver ou à gauche ou à droite. Le capteur de mesure est structuré symétriquement et peut ainsi être inséré de la droite ou de la gauche.
- Si vous utilisez la tôle de recouvrement que vous nous fournissons avec l'appareil, vous pouvez neutraliser les déviations de parallélisme entre la règle de mesure et la machine.
- Si vous attachez la tête de mesure à la machine avec une cornière veillez à ce que des contraintes entre la cornière et le point de montage ne se produisent pas.
- Si vous avez besoin d'une longueur de mesure qui dévie de la longueur standard, vous pouvez recourir la règle de mesure en coupant la partie non-marquée pour obtenir la longueur désirée.

Remarque

Évitez les charges ponctuelles sur la règle ainsi que des chocs forts.

Longueur maximal du câble

Entre la règle de mesure et l'électronique placée après. Mettez à la terre l'écran du câble du récepteur unilatéralement. Toutes les valeurs indiquées sont des données à titre indicatif qui se réfèrent au câble LiYCY 6 x 0,25 mm².

U _s = 5 V (TN, UN)						
f [kHz]	5	10	20	50	100	200
L _{max} [m]	100	100	100	100	100	100

U _s = 20 V (VN)						
f [kHz]	5	10	20	50	100	200
L _{max} [m]	100	100	100	100	74	37

U _s = 20 V (XN)						
f [kHz]	5	10	20	50	100	200
L _{max} [m]	100	100	95	38	19	19

Clé de référence

Résolution (avec multiplication des fronts)	
0	0,1 mm
1	0,01 mm
Formes de signal (voir page 2)	
T	U _B = 5 V C.C, niveau logique TTL
U	U _B = 10 ... 30 V C.C, niveau logique TTL
V	U _B = 10 ... 30 V C.C, niveau logique HTL
X	U _B = 10 ... 30 V C.C, niveau logique HTL
Signal de référence	
N	avec signal de référence
-	sans signal de référence
Longueur de mesurage (longueurs spéciales sur demande)	
0 5 0 0	500 mm
1 0 0 0	1000 mm
1 5 0 0	1500 mm
2 0 0 0	2000 mm (en vente seulement sans signal de zéro)
Température de travail	
0	0°C ... +70°C (standard)
1	-20°C ... +85°C (option)
Certificat d'épreuve	
0	non (standard)
1	oui (option)
22	1

Accessoires (qui font partie de la livraison)

Jeu de montage GEL 234 composé de:

- 1 logement de prise SG 220,
- 2 supports de fixation BB 220,
- 1 angle de montage MW 220,
- 1 tôle remorquer SB 220,
- 4 vis de fixation M4 x 8

(BS 220, pour le montage de la tôle remorquer ou les supports des fixation à la tête),
10 sertissage CK 220.

Sous réserve de modifications techniques et de fautes typographiques. Pour la version la plus actuelle venez nous visiter sur notre site INTERNET: www.lenord.de