

Allgemeine Informationen

Berührungslose Messung von Rotationsbewegungen

- Messzahnrad mit Modul 0,3 oder Modul 0,5 als Maßverkörperung
- Hohe EMV-Festigkeit und Störsicherheit durch den internen Aufbau und eine konsequente Schirmtechnik
- Sehr hoher Schutzgrad IP 68, und chemische Beständigkeit
- Einsatz in rauester Umgebung möglich
- Sehr großer Temperaturbereich von -40 °C ... +120 °C
- Zertifikat „Safety integrated“

Einsatzgebiete

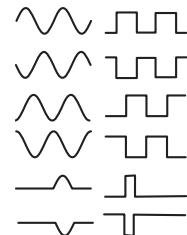
- C-Achsbetrieb
- Hochgeschwindigkeitsspindel
- Maschinen- u. Motorenbau
- Sondermaschinenbau

Messprinzip

- Integrierte Feldplatten zur berührungslosen Abtastung eines Messzahnrades
- Interne Verstärkung der Feldplattensignale und Temperaturkompensation
- Ausgabe als Sinus- oder Rechtecksignale
- Frequenzbereich von 0 ... 200 kHz

Ausgangssignale

- Verpolungsschutz der Versorgungsspannung
- Kurzschlussfeste Ausgänge
- Signalformen:
 - zwei um 90° phasenversetzte Signale zur Richtungserkennung
 - Sinus- oder Rechtecksignale
 - alle Signale zusätzlich mit invertierten Signalen
 - Option: Referenzimpuls



Aufbau

- Temperaturstabiles Kunststoffgehäuse
- Vollverguss
- Kabelausgang

Technische Daten GEL 244 K/KM/KN/T/TN



Technische Daten GEL 244 K/KM/KN

Ausgangspegel	1 V _{SS} als Differenzsignal
Ausgangssignale	zwei um 90° verschobene Sinussignale und deren inverse Signale, kurzschlussfest Option: Referenzimpuls
Ausgangsfrequenz	0 ... 200 kHz bei C _L = 5 nF
Offset (statisch)	≤ 60 mV
Amplitudentoleranz	-20 ... +10 %
Amplitudengleichlauf U _A /U _B	0,9 ... 1,1



Technische Daten GEL 244 T/TN

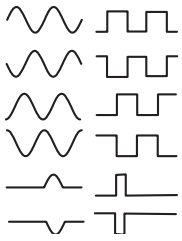
Ausgangssignale	zwei um 90° verschobene Rechtecksignale und deren inverse Signale, kurzschlussfest; Option: Referenzimpuls
Ausgänge	TTL-, RS 422- und RS 485-kompatibel



Technische Daten GEL 244 K/KM/KN/T/TN

Versorgungsspannung U _B	5 V DC ± 5%, verpolungsgeschützt
Leistungsaufnahme ohne Last	≤ 1 W
zulässiger Luftspalt	0,10 mm ± 0,02 mm bei Modul 0,3 0,15 mm ± 0,03 mm bei Modul 0,5
Mess-Zahnradbreite	min. 4,0 mm
Material Messzahnrad	ferromagnetischer Stahl
max. zulässige Kabellänge	100 m (Spannungsabfall über Versorgungsleitung beachten!)
Arbeitsstemperaturbereich	-30°C ... +85°C
Betriebs- und Lagertemperaturbereich	-40°C ... +120°C
Schutzart	IP 68
Elektromagnetische Verträglichkeit	EN 50081-1 und 2, EN 50082-1, EN 61000-6-2
Isulationsfestigkeit	500 V
Vibrationfestigkeit (IEC 68-2-6)	200 m/s ²
Schockfestigkeit (IEC 68-T2-27)	2000 m/s ²
Masse	30 g
Gehäuseausführung	Kunststoffgehäuse
Material	Polyphenylensulfid (PPS), glasfaserverstärkt
Anschluss	9-adriges Kabel, Kabelquerschnitt 0,14 mm ²

Die angegebenen Technischen Daten gelten für den Arbeitstemperaturbereich.



Anschlussbelegungen, Maßbild

Sinusförmige Ausgangssignale K, KM, KN

grün — Sense
 rot — \oplus
 blau — \ominus $U_B = +5\text{ V} \pm 5\%$

		K	KM KN
weiß	U_{A+}	1. Spur	
braun	U_{A-}	1. Spur	
rosa	U_{B+}	2. Spur	
schwarz	U_{B-}	2. Spur	
grau	U_{N+}	N	
gelb	U_{N-}	N	

Abschirmung auf der Mini-Coder-Seite nicht angeschlossen.

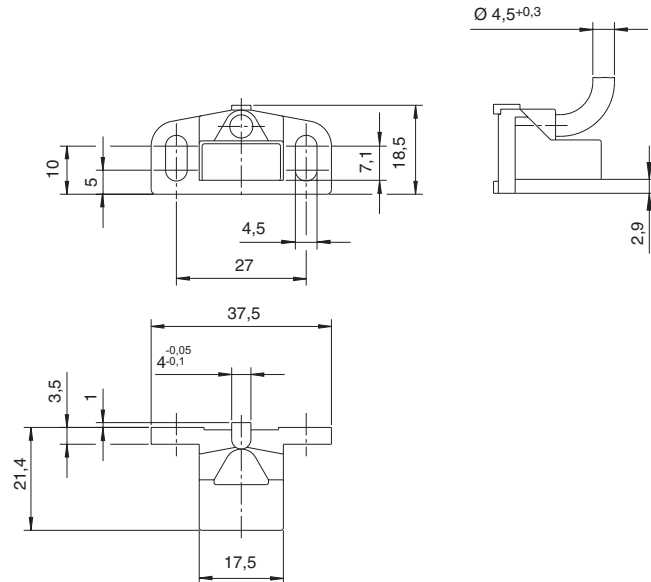
Rechteckförmige Ausgangssignale T, TN

grün — Sense
 rot — \oplus
 blau — \ominus $U_B = +5\text{ V} \pm 5\%$

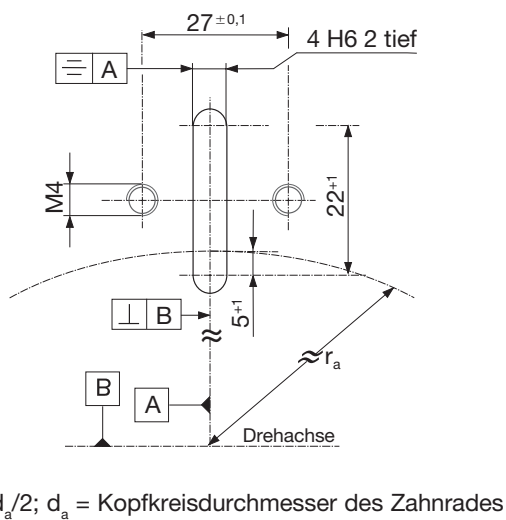
		T	TN
weiß	U_{A+}	1. Spur	
braun	U_{A-}	1. Spur	
rosa	U_{B+}	2. Spur	
schwarz	U_{B-}	2. Spur	
grau	U_{N+}	N	
gelb	U_{N-}	N	

Abschirmung auf der Mini-Coder-Seite nicht angeschlossen.

Maßbild



Bohr- und Fräsbild



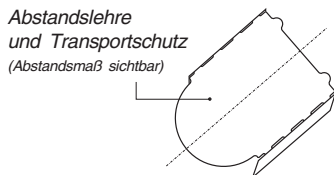
Typenschlüssel

244	--	1	-	-	Signalmuster
					K- Spursignal sinusförmig
					KN Spursignal sinusförmig und analoger Referenzimpuls (Fahne)
					KM Spursignal sinusförmig und analoger Referenzimpuls (Nut)
					T- Spursignal rechteckförmig 5 V
					TN Spursignal rechteckförmig 5 V und digitaler Referenzimpuls 5 V
					Kabelabgang
					G Kabel (Länge 30 cm)
					S Spezifische Konfektionierung auf Anfrage
					Modul
					3 Modul m = 0,3
					5 Modul m = 0,5

Einbauvorschriften

Montage

- MiniCoder **symmetrisch** zum Zahnrad ausrichten. Unsymmetrie führt zu Messfehlern.
- Befestigung mittels M4-Schrauben, Unterlegscheiben und Federring.
empfohlenes Anzugsmoment: 60 Ncm
- **Luftspalt** gemäß Tabelle mit beiliegender Abstandslehre **einstellen**. Die mitgelieferte Abstandslehre dient gleichzeitig als Transportschutz und haftet am MiniCoder bei Auslieferung.



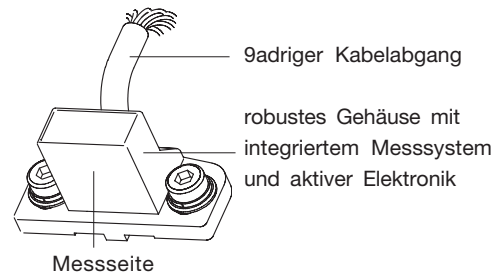
- Mechanischen Kontakt zwischen Zahnrad und der 0,1 mm starken Schutzschicht des Abtastsystems vermeiden. **Zerkratzen** der Schutzschicht kann zum **Totalausfall** des MiniCoders führen.
- Luftspalt und Einbauraum ist von ferromagnetischen Spänen freizuhalten.
- Oberfläche der Verzahnung nicht beschädigen. Keine mechanischen Komponenten auf der Oberfläche der Verzahnung laufen lassen.

Demontage

- Vor dem Ausbau des Sensors muß **unbedingt** die Abstandslehre aufgesteckt werden. Hierdurch wird verhindert, daß der Sensor beim Lösen der Schrauben durch den eingebauten, starken Magneten auf das Zahnrad gezogen und somit beschädigt wird.

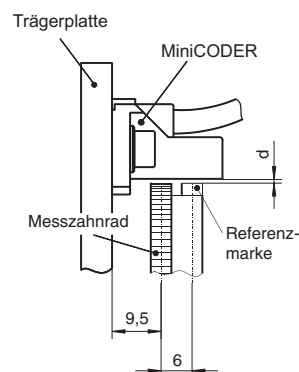
Eigenfertigung

- Bei Eigenfertigung von Messzahnradern bitte folgende Hinweise beachten:
 - Evolventenverzahnung nach DIN 867 durchführen
 - Nur Zahnräder mit Modul 0,3 oder Modul 0,5 können eingesetzt werden.



- Mechanische Ungenauigkeiten in der Zahnperiode, Zahnform und im Rundlauf beeinträchtigen die Systemgenauigkeit
- Die Referenzmarke muss aus ferromagnetischem Material bestehen und darf nicht über den Kopfkreis des Messzahnrades herausragen.
- Weist das Messzahnrad einen (geringfügigen) Höhenschlag auf, so muss der MiniCoder so justiert werden, dass beim kleinsten Abstand vom Zahnrad die Luftspalttoleranz eingehalten wird.

Einbauzeichnung



Modul	Luftspalt d Einstellmaß	Abstandstoleranz
0,3	0,10	± 0,02 mm
0,5	0,15	± 0,03 mm

Maßverkörperung Standard-Messzahnräder

Messzahnräder

Für die Erfassung rotatorischer Bewegungen bilden MiniCoder zusammen mit Messzahnradern eine Einheit. Die Messzahnradgröße und damit der Durchmesser hängen direkt vom Modul und der Anzahl der Zähne ab. Es gilt:

$$z = (d_a / m) - 2$$

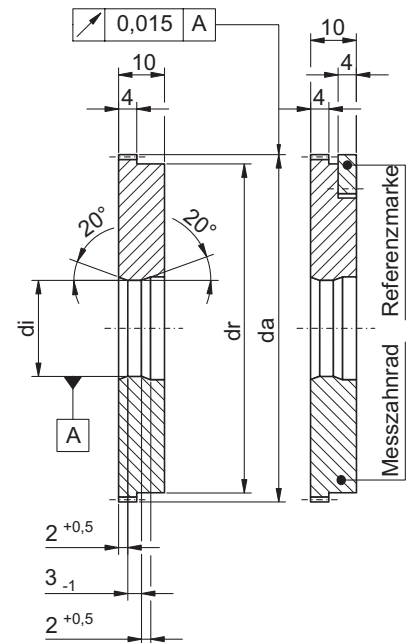
$$d_a = m \cdot (z+2)$$

Standard-Messzahnräder (Ausführung siehe Tabelle) sind kurzfristig ab Werk lieferbar.

Tabelle Standard-Messzahnräder

Zähnezahl z	Modul m [mm]	Aussen-Ø d _a [mm]	Innen-Ø Standard [mm]	Innen-Ø d _i max. [mm]	Bund-Ø d _r [mm]
100	0,5	51,0	12 H7	30 H7	47
125	0,5	63,5	12 H7	35 H7	60
128	0,5	65,0	12 H7	35 H7	61
200	0,5	101,0	12 H7	70 H7	97
250	0,3	75,6	12 H7	45 H7	72
250	0,5	126,0	25 H7	85 H7	122
256	0,3	77,4	12 H7	50 H7	74
256	0,5	129,0	25 H7	90 H7	125
360	0,3	108,6	25 H7	70 H7	105
500	0,3	150,6	25 H7	110 H7	147
512	0,3	154,2	25 H7	110 H7	151

Maßbild Messzahnrad



Typenschlüssel Standard-Messzahnräder

ZA	N	Referenzmarke		
		mit Referenzmarke (Fahne)		
		- ohne Referenzmarke		
		Modul		
	3	Modul 0,3		
	5	Modul 0,5		
		Zähnezahl		
		0100	z. B. (siehe Tabelle oben)	
			012.0	Innendurchmesser z. B. (siehe Tabelle oben)

Kundenspezifische Messzahnräder

Messzahnräder werden auch auf Kundenwunsch individuell gefertigt. Da in diesem Fall genaue Angaben benötigt werden, sollte das Anfrage-Formular auf Seite 6 und 7 sorgfältig ausgefüllt werden.

Fax: 02 08 / 67 62 92

Absender:

Name: Ansprechpartner Technik:
 Strasse:
 PLZ und Ort:
 Telefon: Telefon:
 Telefax: Telefax:

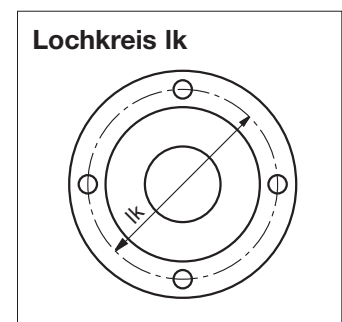
Messzahnrad

Messzahnradform	<input type="checkbox"/> A <input type="checkbox"/> B <input type="checkbox"/> C	Zahnbreite	zb (≥ 4 mm)	mm
	<input type="checkbox"/> AN	\emptyset rechts	dr	mm
	<input type="checkbox"/> BN		($\leq da - 29$ mm mit Nullfahne)	
	<input type="checkbox"/> CN	\emptyset links	dl	mm
Zähnezahl	z	Bund rechts	br	mm
Modul	m <input type="checkbox"/> 0,3 <input type="checkbox"/> 0,5	Bund links	bl	mm
\emptyset Außen	da = $m(z+2)$	Referenzmarke (Fahne)	<input type="checkbox"/> ja <input type="checkbox"/> nein	
\emptyset Innen	di + Toleranzfeld	Referenzmarke (Nut)	<input type="checkbox"/> ja <input type="checkbox"/> nein	
\emptyset Welle	dw + Toleranzfeld	Drehzahl n_{max}	min^{-1}
		Abnahmelosgröße	St.

Lochkreis-Montagebohrungen

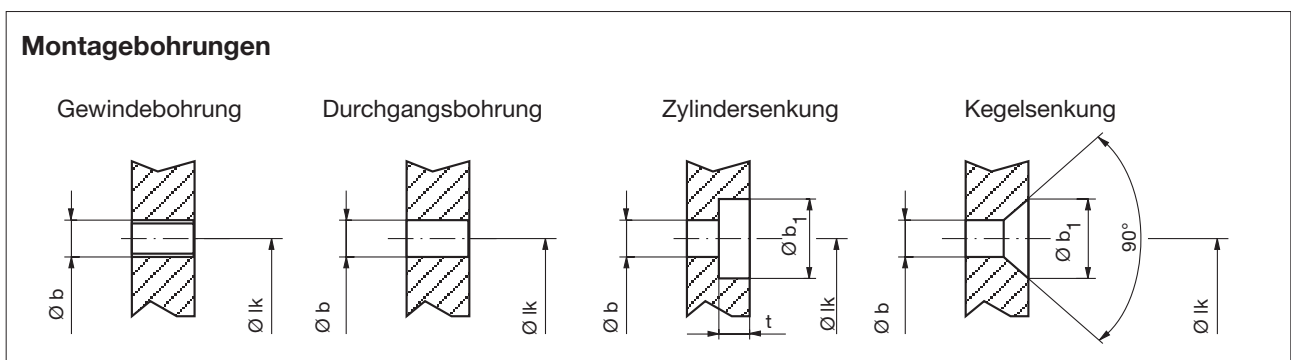
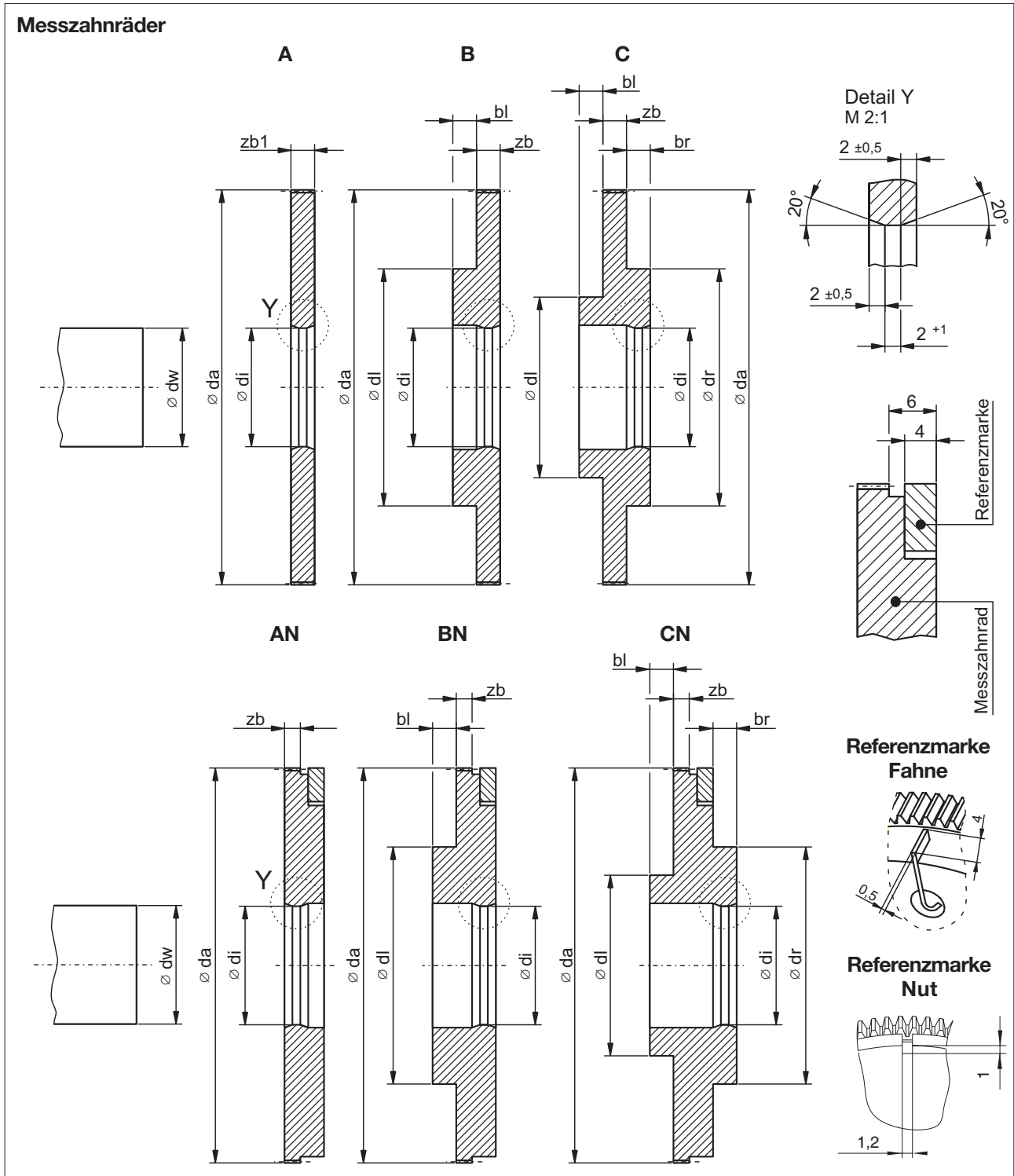
Gewindebohrung Durchgangsbohrung Zylindersenkung Kegelsenkung

\emptyset Lochkreis **lk** mm
 \emptyset Bohrung/Gewinde **b** mm
 \emptyset Senkung **b₁** mm
 Tiefe **t** mm
 Anzahl der Bohrungen St.



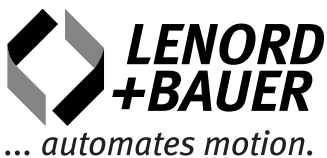
Bemerkungen

.....



Unsere Vertriebspartner in:

Belgien
Dänemark
Deutschland
Finnland
Frankreich
Großbritannien
Israel
Italien
Kanada
Korea
Malaysia
Niederlande
Norwegen
Österreich
Portugal
Schweden
Schweiz
Spanien
Tschechische Republik
Türkei
USA



Lenord, Bauer & Co. GmbH
Dohlenstrasse 32
46145 Oberhausen, Germany
Tel.: +49 (0)208 9963-0
Fax: +49 (0)208 676292
info@lenord.de
www.lenord.de

Technische Änderungen und Druckfehler vorbehalten.
Die aktuellste Version finden Sie im Internet unter www.lenord.de.