

### **Beschreibung**

- ▶ Kompakter und robuster Sensor für den Einsatz in rauen und beengten Applikationen
- ▶ Konfektionierung in Kombination mit einem Drehzahlsensor möglich
- ▶ Einfache Flanschmontage

### **Eigenschaften**

- ▶ Messtemperatur -40°C ... +250°C
- ▶ Brennverhalten nach DIN 5510 und NF F16-101
- ▶ Schutzart IP 68
- ▶ Typprüfung nach EN 50155

### **Vorteile**

- ▶ Kompaktes Design
- ▶ Kundenspezifische Konfektionierung
- ▶ Kundenspezifische Sensorrohrlänge

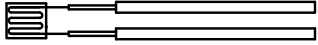
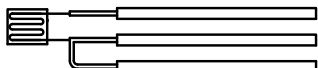
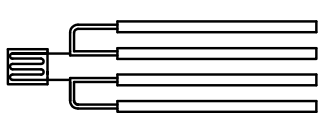
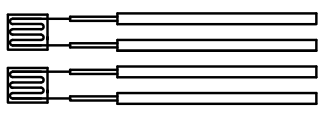
### **Einsatzgebiete**

- ▶ Schienenverkehrstechnik
- ▶ Automatisierungstechnik

# Technische Daten

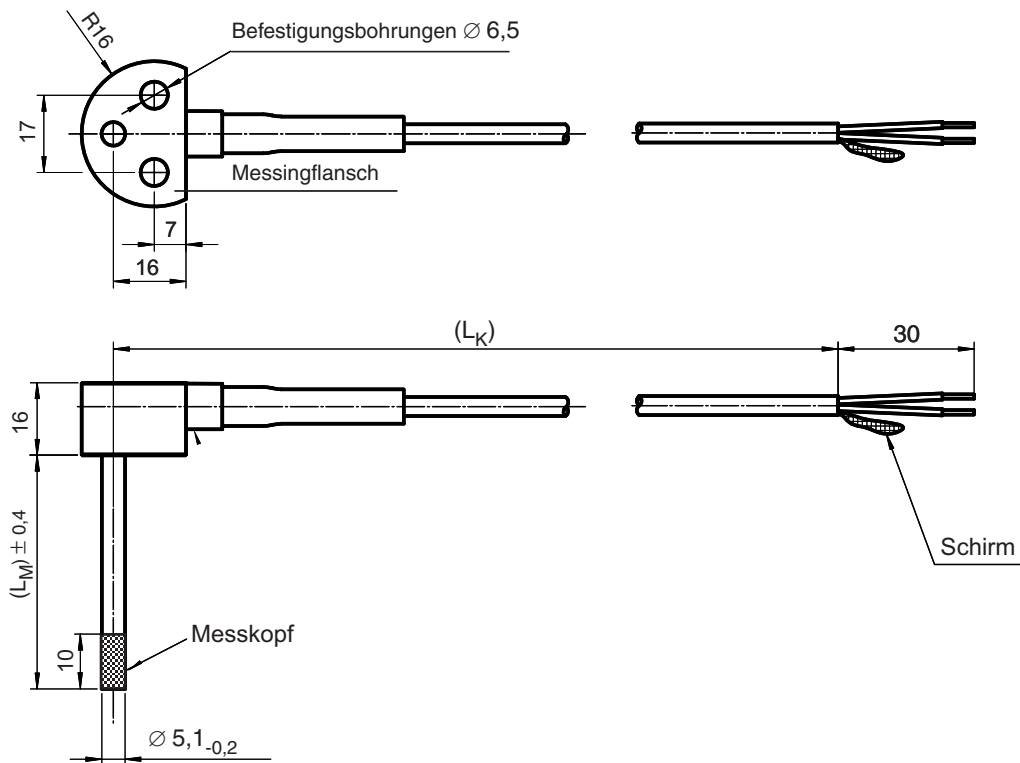
Kabeltyp	A	B	C
<b>Elektrische Daten</b>			
Messelement	Pt100 / Pt1000 (DIN EN 60751 Klasse B)		
Grenzwertabweichung	Toleranzklasse B		
Messstrom	0,3 ... 1 mA <sup>(1)</sup>		
Elektromagnetische Verträglichkeit	Schienenfahrzeuge: EN 50121-3-2		
Isolationsfestigkeit (EN 60439-1)	500 V AC		
<b>Mechanische Daten</b>			
Messtemperatur Messkopf	-40°C ... +250°C		
Arbeitstemperatur Gehäuse / Leitung	-40°C ... +150°C	-40°C ... +120°C	
Lagertemperatur	-40°C ... +120°C		
Schutzart	IP 68		
Vibrationsfestigkeit (EN 61373 Kat. 3)	300 m/s <sup>2</sup>		
Schockfestigkeit (EN 61373 Kat. 3)	1000 m/s <sup>2</sup>		
Typprüfung	nach EN 50155		
Material Flansch	Messing		
Material Messrohr	Edelstahl		
Durchmesser Messrohr	5 mm (6 mm auf Anfrage)		
Aktive Länge Messkopf	10 mm		
Min. Messrohrlänge	30 mm		
Masse Sensor (inkl. 2 m Kabel)	ca. 100 g		
<b>Kabel</b>			
Elektrischer Anschluss	Kabel geschirmt (Spezifikation auf Anfrage), Kabelabgang gerade		
Kabellänge	≤ 100 m		
Kabeldurchmesser	3,8 mm	4,8 mm	5,7 mm
Kabelquerschnitt	4 x 0,14 mm <sup>2</sup>		4 x 0,34 mm <sup>2</sup>
Biegeradius statisch / dynamisch	10 x Kabeldurchmesser		
Brennverhalten	-	DIN 5510 und NF F16-101	

## Ausführungsvariante

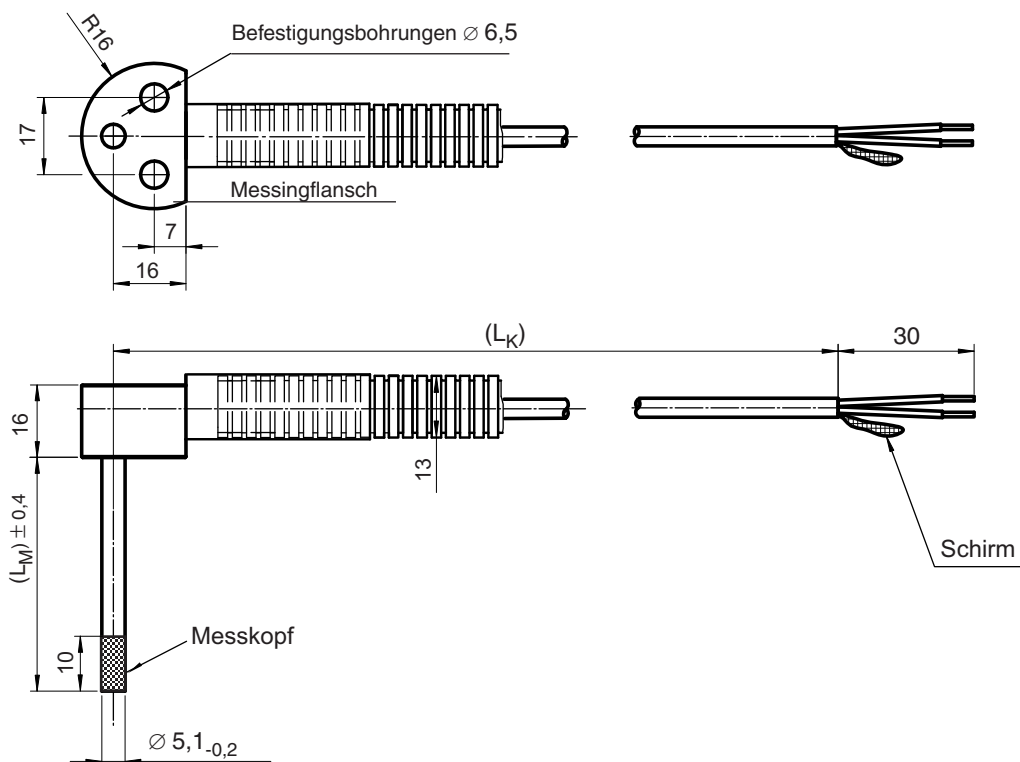
Anschlusstechnik (Typenschlüssel)	Darstellung	Adern- nummer (Kabel B/C)	Adern- farbe (Kabel A)
12		1 2	weiß rot
13		1 2 3	weiß rot blau/rot
14		1 2 3 4	weiß blau/weiß rot blau/rot
22		1 2 3 4	weiß blau/weiß rot blau/rot

<sup>(1)</sup> Ein höherer Messstrom kann zu Messungenauigkeiten durch Eigenerwärmung führen, max. 3 mA bei Pt1000 und 10 mA bei Pt100 möglich.

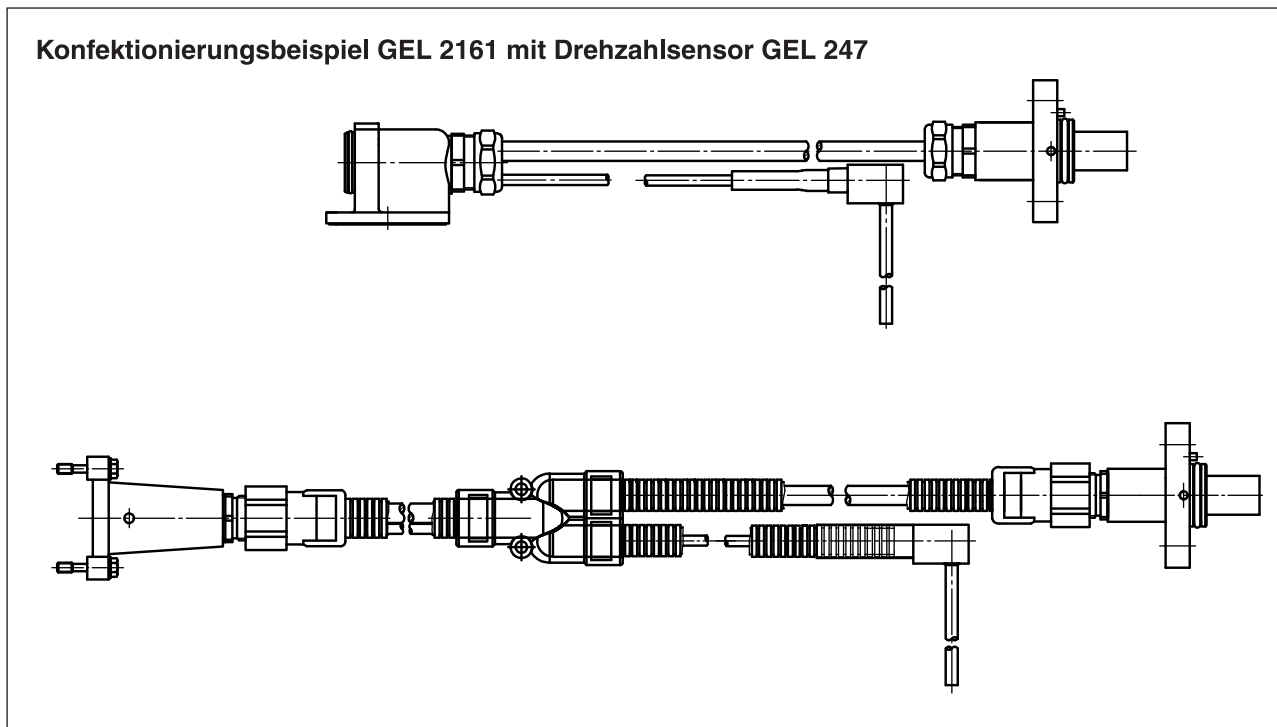
## Maßbild GEL 2161 (Kabelanschluss)



## Maßbild GEL 2161 (Wellrohranschluss)



# Konfektionierungsbeispiel, Typenschlüssel



## Typenschlüssel

2161	<b>Messelement</b>		
	<b>C</b>	Pt100	
	<b>M</b>	Pt1000	
	<b>Anschluss technik</b>		
	<b>12</b>	1 Pt100 / Pt1000 in 2-Leiterschaltung	
	<b>13</b>	1 Pt100 / Pt1000 in 3-Leiterschaltung	
	<b>14</b>	1 Pt100 / Pt1000 in 4-Leiterschaltung	
<b>22</b>	2 Pt100 / Pt1000 in 2-Leiterschaltung		
<b>Kabelschirm</b>			
<b>L</b>	Am Sensorgehäuse aufgelegt		
<b>P</b>	Am Sensorgehäuse nicht aufgelegt		
<b>Messrohrlänge L<sub>M</sub></b>			
<b>000</b>	Länge in mm (min. 30 mm)		
<b>Kabeltyp (siehe Technischen Daten)</b>			
<b>A</b>	PTFE Kabel, 4 x 0,14 mm <sup>2</sup>		
<b>B</b>	Halogenfreies Kabel, 4 x 0,14 mm <sup>2</sup>		
<b>C</b>	Halogenfreies Kabel, 4 x 0,34 mm <sup>2</sup>		
<b>Kabelabgang</b>			
<b>K</b>	Kabel		
<b>W</b>	Wellrohr NW 10		
<b>Kabellänge L<sub>K</sub></b>			
<b>000</b>	Länge in cm		

## Bitte beachten!

Der Typenschlüssel dient zur Definition eines kundenspezifischen Produktes. Bei einer kundenspezifischen Sonderausführung wird eine Y-Nummer vergeben. Eine Sonderausführung GEL 2161Yxxx wird nach Zeichnung bzw. Anwendungsbeschreibung erstellt und ist ab einer Stückzahl von 200 Stück möglich.

Technische Änderungen und Druckfehler vorbehalten.  
Die aktuellste Version finden Sie im Internet unter [www.lenord.de](http://www.lenord.de).

**IRIS**  
Certification

ISO  
9001

ISO  
14001